

ASOV SL – straight line – Automatic Shut-Off Valve

Kompaktes und leichtes Absperrventil für das Kraftstoffsystem; Identifikation einer Leckage über Druckabfall; flow-optimiertes Design mit minimiertem Gegendruck für das gesamte Kraftstoffsystem.

SOBEK Artikelnummer: Z-V 0067 0130

FORM

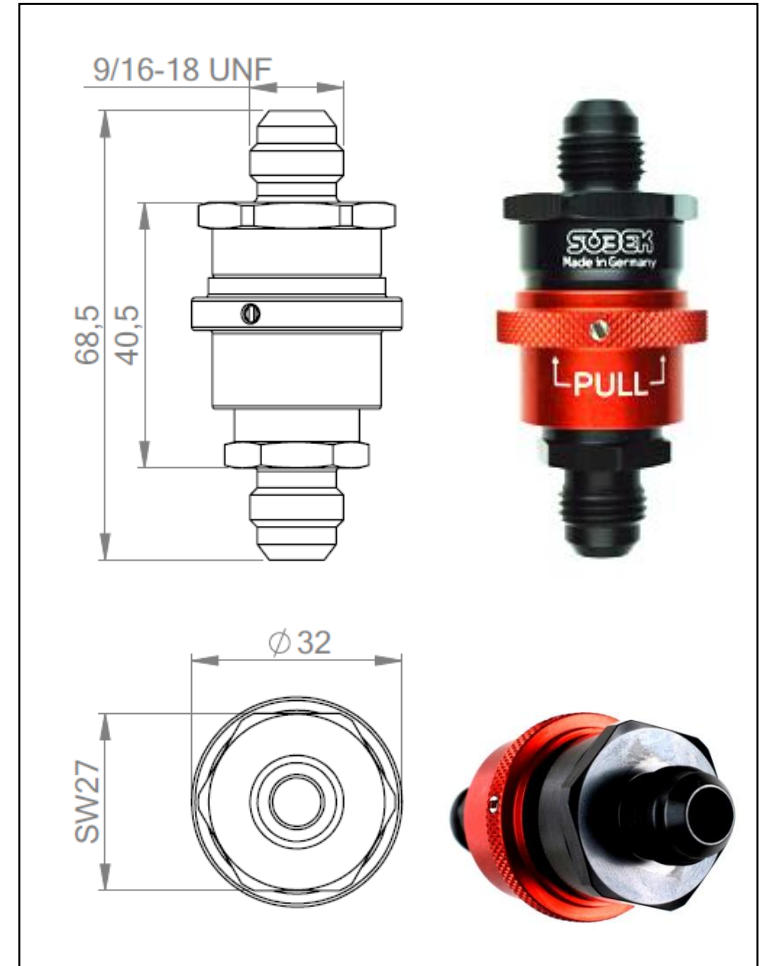
- Gewicht 43 g
- Länge 68,5 mm
- Material EN-AW 7075, Oberfläche eloxiert

FIT

- IN: 9/16-18UNF / -06 male
Weitere Anschlüsse auf Anfrage
- OUT: 9/16-18UNF / -06 male
Weitere Anschlüsse auf Anfrage
- Anwendung: Kraftstoffsystem

FUNCTION

- Sperrt das System bei einer Leckage im Kraftstoffsystem
- Öffnungsdruck 4,0 bar / Schließdruck 3,2 bar
- Druckaufbau über interne Bypass-Bohrung
- Inbetriebnahme des Systems über die rote Schiebehülse
- Berstdruck > 200 bar



ASOV SL – straight line – Automatic Shut-Off Valve

Kompaktes und leichtes Absperrventil für das Kraftstoffsystem; Identifikation einer Leckage über Druckabfall; flow-optimiertes Design mit minimiertem Gegendruck für das gesamte Kraftstoffsystem.

SOBEK Artikelnummer: Z-V 0067 0131

FORM

- Gewicht 48 g
- Länge 73,6 mm
- Material EN-AW 7075, Oberfläche eloxiert

FIT

- IN: 9/16-18UNF / -06 female
Weitere Anschlüsse auf Anfrage
- OUT: 9/16-18UNF / -06 male
Weitere Anschlüsse auf Anfrage
- Anwendung: Kraftstoffsystem

FUNCTION

- Sperrt das System bei einer Leckage im Kraftstoffsystem
- Öffnungsdruck 4,0 bar / Schließdruck 3,2 bar
- Druckaufbau über interne Bypass-Bohrung
- Inbetriebnahme des Systems über die rote Schiebehülse
- Berstdruck > 200 bar

