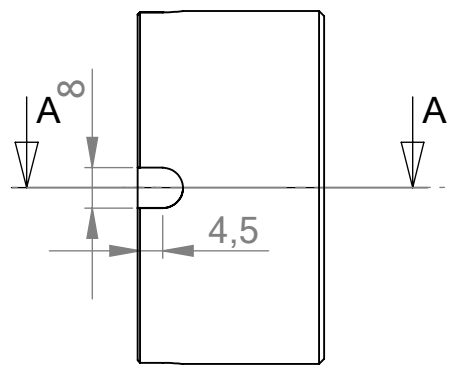
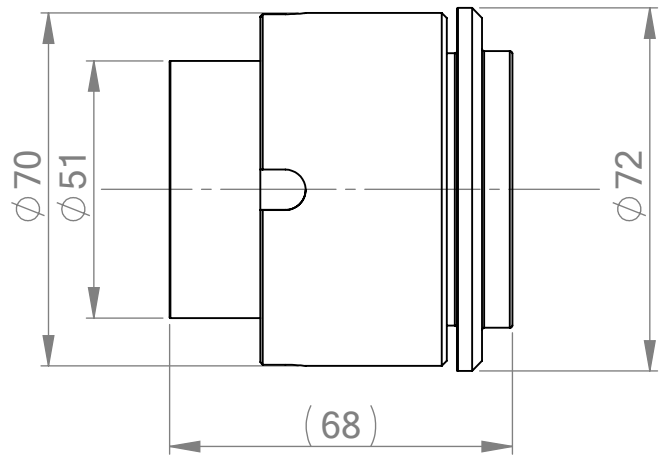
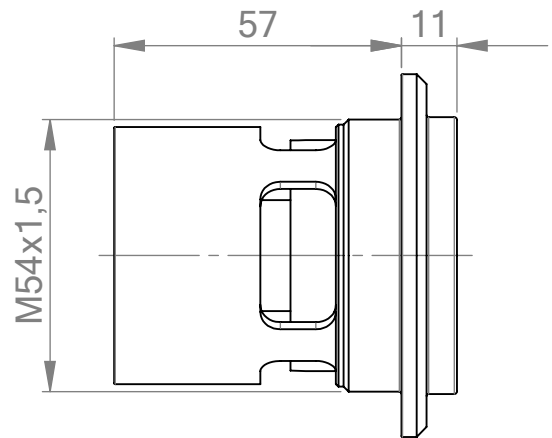


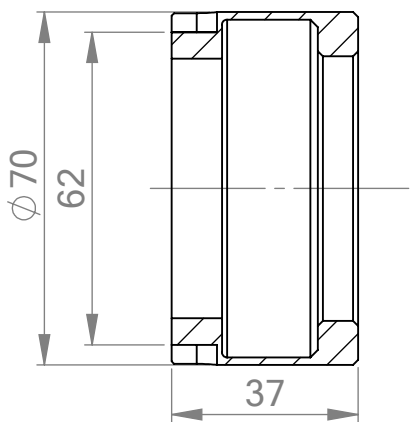
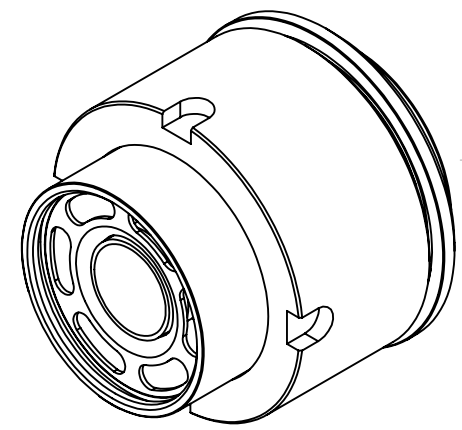
Empfänger komplett



Kalibrierhülse (S-T 9003 0xxx)



Tankpilot Empfänger (Z-T 9003 0041) ohne S-T 9003 0xxx



SCHNITT A-A  
MAßSTAB 1 : 1.5

"Schutzvermerk nach DIN34 beachten", für diese technische Unterlage behalten wir uns alle Rechte vor.				Allgemeintoleranzen ISO 2768-mK		Maßstab:1:2	Format: A4
				Oberflächen DIN ISO 1302		Kanten ISO 13715	
				Name	Datum	<b>Benennung: Tankpilot Empfänger 01</b>	
				Bearb. Weber	14.02.2014		
				Gepr. Fading	14.02.2014		
				<b>SUBEK</b> ®		Zeichnungs-Nr.:	
						Halbzeug: -	
						Werkstoff:	
						Oberfläche: -	
-	-	-	-			Masse: g (gerechnet)	
Index	Datum	Name	Beschreibung				